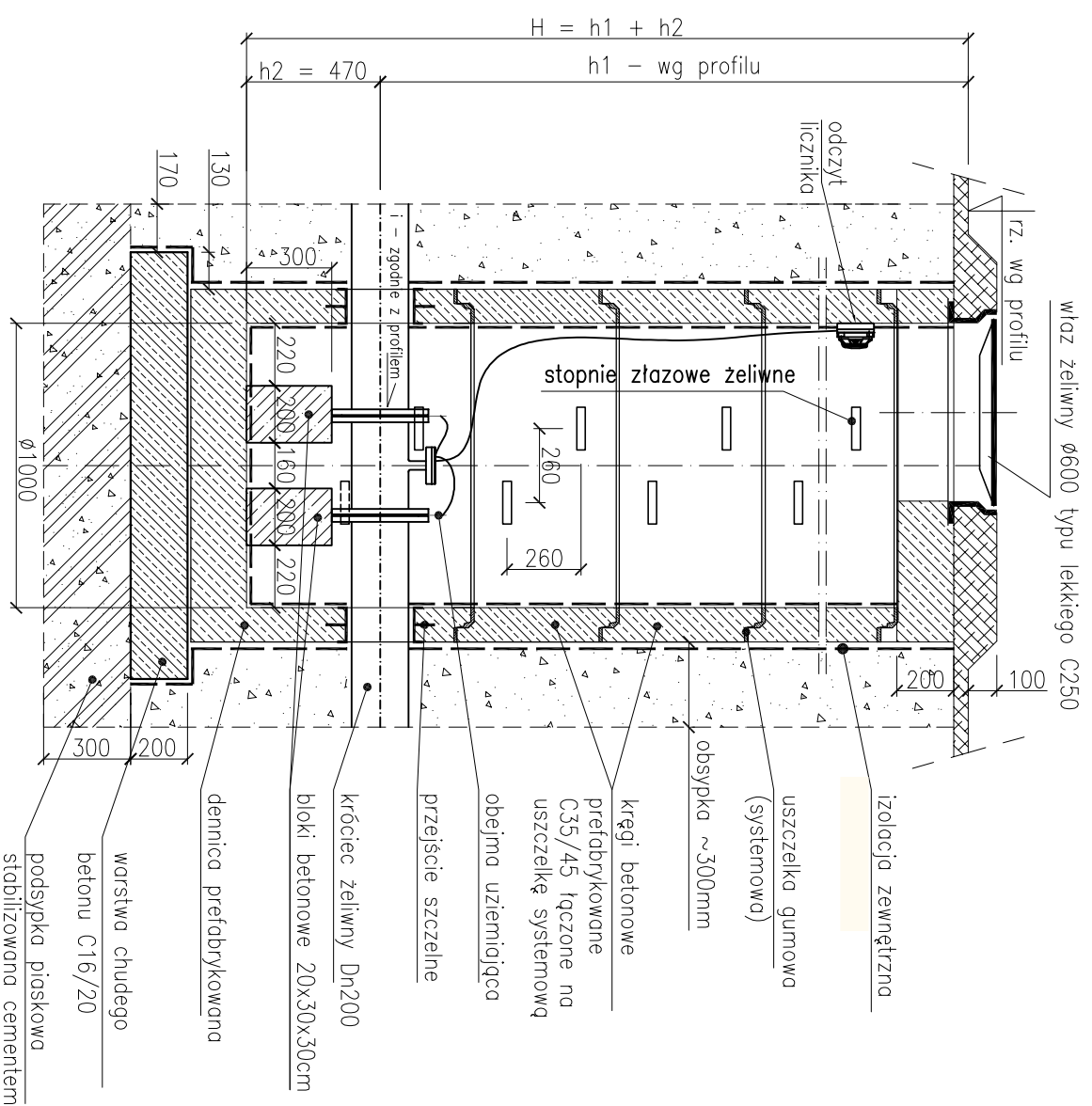
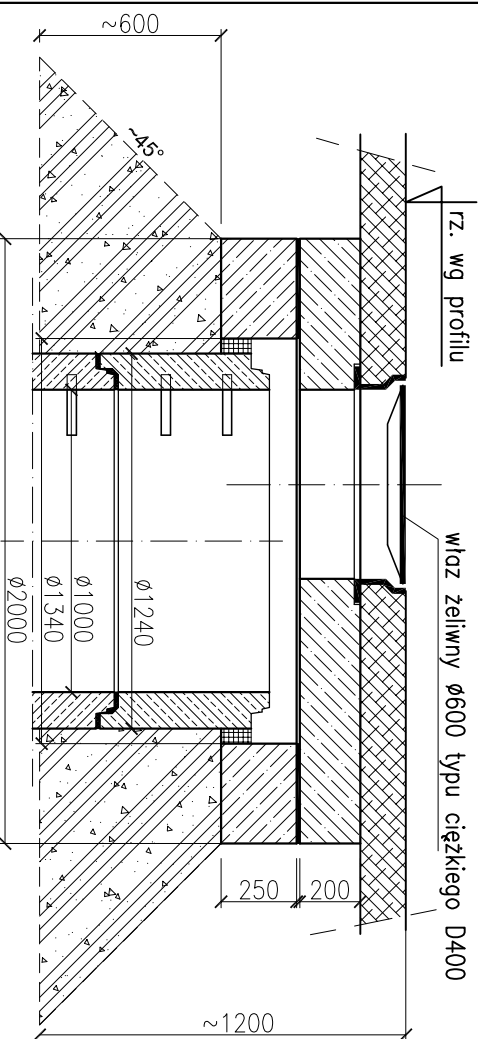


STUDNIA BETONOWA Ø1000 - komora pomiarowa KP.1, KP.2

ZWIĘCZENIE STUDNI Ø1000 W TERENIE NIETWARDZONYM
rozwiązanie dla komory KP.2
skala 1:25

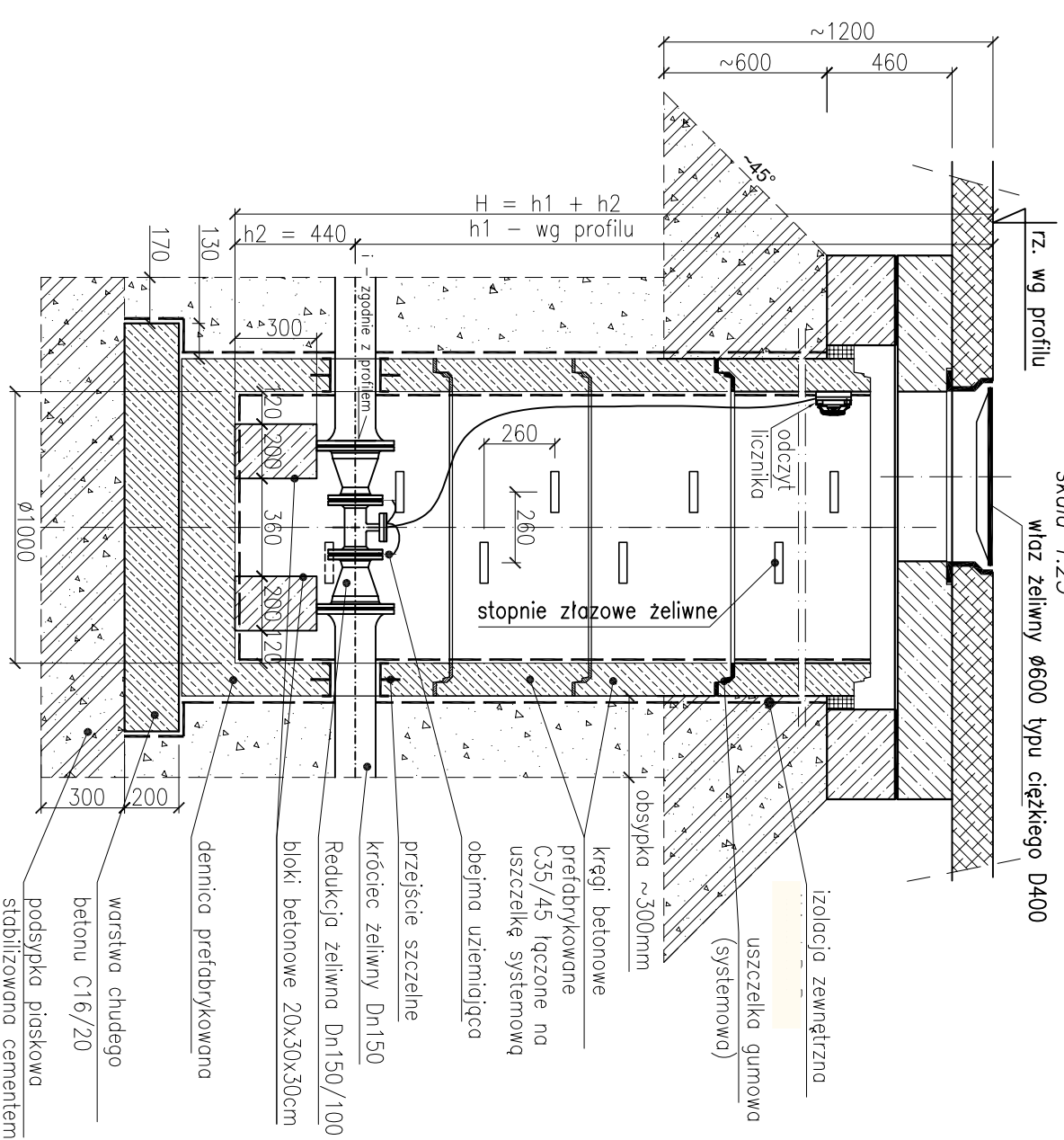


ZWIĘCZENIE STUDNI Ø1000 W TERENIE UTMWARDZONYM rozwiązanie dla reduktora komory KP.1



STUDNIA BETONOWA Ø1000 - komora pomiarowa KP.3

ZWIĘCZENIE STUDNI Ø1000 W TERENIE UTMWARDZONYM
rozwiązanie dla komory KP.3
skala 1:25



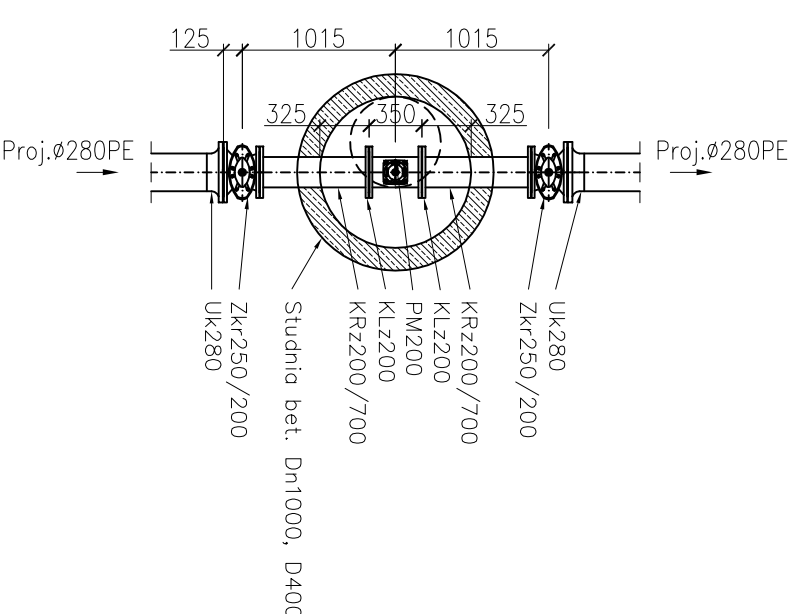
UWAGA!

- wszystkie elementy studni betonowej wykonane z betonu C35/45, łączone na uszczelkę systemową przed zamówieniem części demnych z prefabrykowanymi kinetami należy zweryfikować wymiary elementów studni, w szczególności wzajemne położenie studni, armatury i bloków betonowych podpierających armaturę
- głębokości studni oraz spadek podłużny sieci wodociągowej - zgodnie z profilem podłużnym

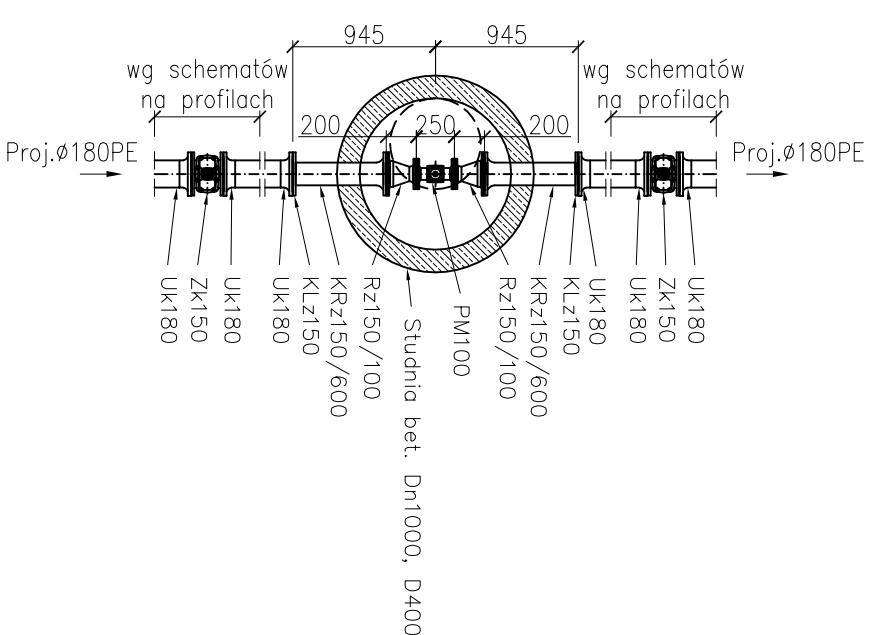
RZUT WRAZ ZE SCHEMATEM MONTAŻOWYM

skala 1:50

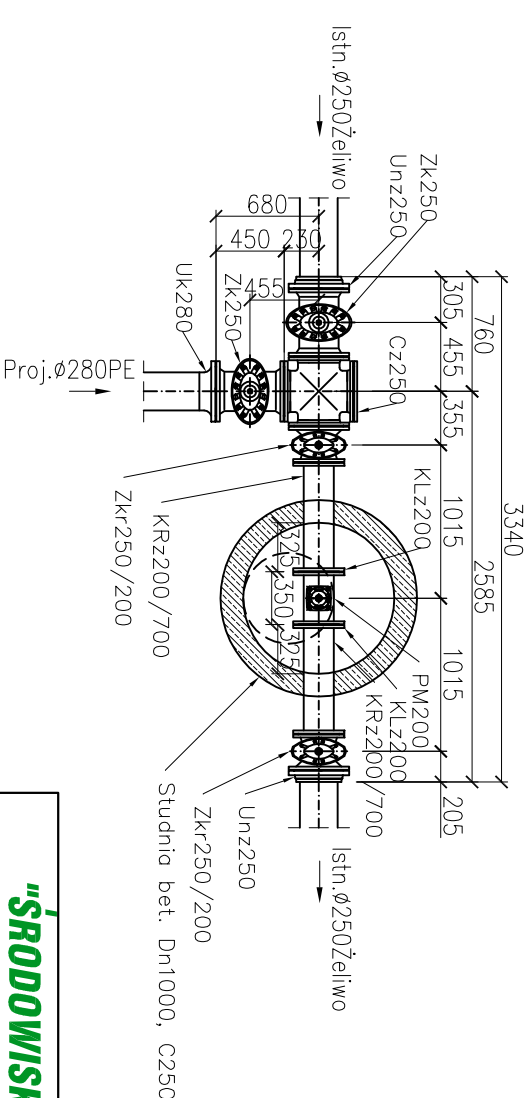
Komora pomiarowa KP.1 Dn1000 D400



Komora pomiarowa KP.3 Dn1000 D400



Komora pomiarowa KP.2 Dn1000 C250



Oznaczenia:

- Zk - zasawa kohlierzowa Pn16
- Zkr - zasawa redukcyjna kohlierzowa Pn16 (Dn/Dn)
- KLz - kohlierz żeliwny Pn16
- KRz - króciec żeliwny 1-kohlierzowy Pn16 (DnL)
- Cz - czwórnik żeliwny Pn16
- Uk - tuleja kohlierzowa PE + kohlierz żeliwny Pn16
- Unz - złączka uniwersalna 1-kohlierzowa Pn16
- PM - przepływomierz elektromagnetyczny Pn16

"SRÓDOWISKO"		43-300 BIELSKO-BIAŁA UL. SPORTOWCÓW 11,	
BIURO PROJEKTOWANIA I REALIZACJI INWESTYCJI EKOLOGICZNYCH		TEL/FAX: (033) 821-82-12 WWW.SRODOWISKO.COM.PL MAIL: SRODOWISKO@WP.PL	
Inwestor: WADOWICKIE PRZEDSIĘBIORSTWO WODOCIĄGÓW I KANALIZACJI UL. MŁYŃSKA 110, 34-100 WADOWICE		Nr rys.: 4	
Zadanie: "BUDOWA SIĘCI WODOCIĄGOWEJ MAGISTRALNEJ W KLECZY DOŁNEJ (REJON DROGI NA PRZYSIOŁEK PIŃSKI - TORZY KOLEJOWE W KLECZY DOŁNEJ) - ETAP CZĘŚĆ 2"		Skala: 1 : 50/1:25	
Temat: "BUDOWA SIĘCI WODOCIĄGOWEJ MAGISTRALNEJ W KLECZY DOŁNEJ (REJON DROGI NA PRZYSIOŁEK PIŃSKI - TORZY KOLEJOWE W KLECZY DOŁNEJ) - ETAP CZĘŚĆ 2, GABINA WADOWICKI WODNODZIWNO MAŁOPOLSKIE"		Data: 12.2016	
Stadium: PROJEKT WYKONAWCZY		Rysunek: KOMORY POMIAROWE - KP.1, KP.2, KP.3	
Projektował: mgr inż. Teresa Szendel		Opracował: mgr inż. Jarosław Zaparniak	
PW		PW	